

# POMPE uwe JetStream

**Référence : JET 90647**

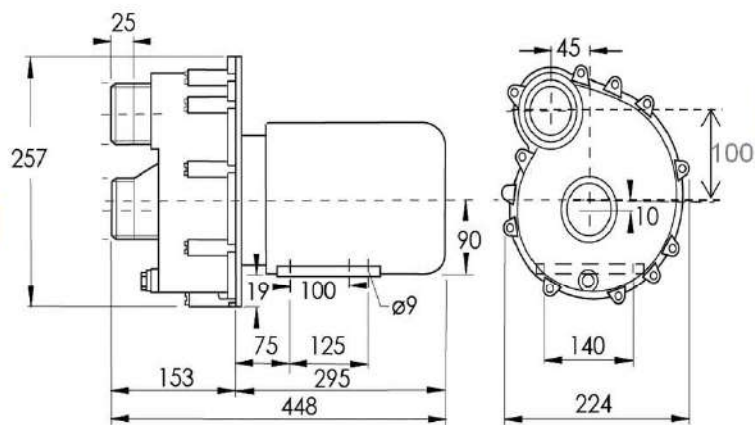
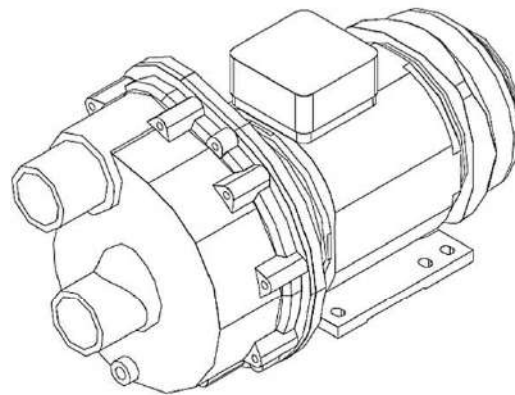
Modèles concernés : Bambo, Coco, Juno, Duna, Lido, Viva, Libra

## Caractéristiques électriques :

- Tension nominale: **400 V Triphasée, 50 Hz**
- Puissance absorbée : **3,5 kW**
- Puissance restituée : **2,8 kW**
- Intensité nominale : **10,8 / 6,3 A**
- Protection à prévoir : **16 A**

## Caractéristiques hydraulique :

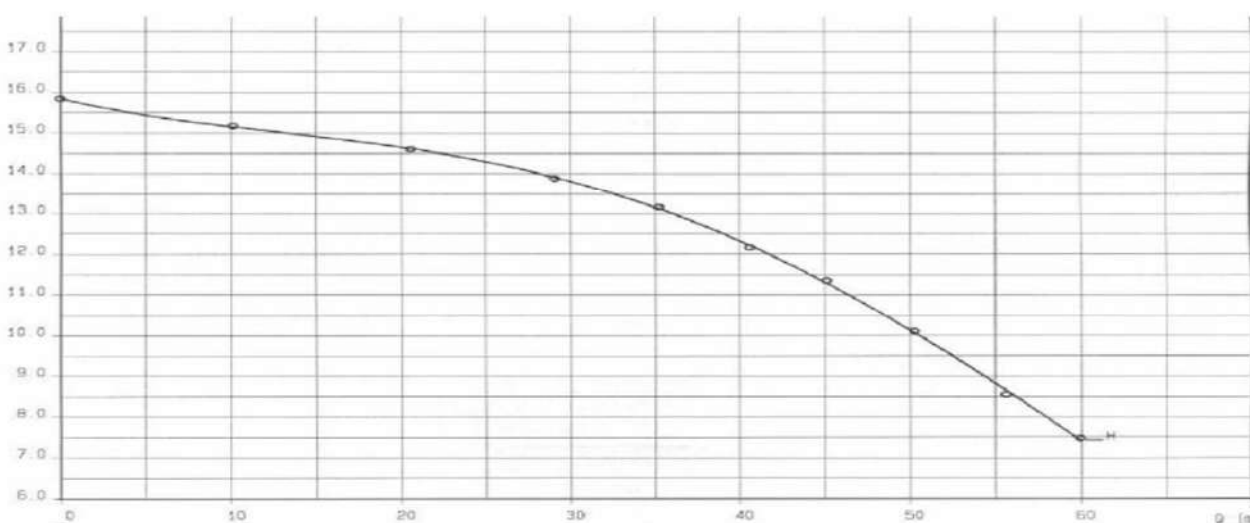
- Débit tuyère ouverte : **65 m<sup>3</sup>/h**
- Vitesse du courant : **1,4 m/s**  
à 2m de la buse immergée à 0,15m
- Pression max. : **1,6 bars**  
Vanne fermée
- Aspiration : **Ø 63 (2'')**
- Refoulement : **Ø 63 (2'')**



## Caractéristiques générales :

- Volute et roue en matériau de synthèse
- Arbre en inox 1.4571
- Garniture mécanique Sic/Sic
- Moteur 2 pôles 2770 tr/min-1
- Compatible eau de mer ≤ 3 ‰
- Température max. du fluide : 35° C

## Courbe :



## Annotas :

- La pompe JET90647n'est pas auto amorçante, elle doit TOUJOURS être installée en dessous du niveau d'eau.
- Raccords + manchettes associés PDJ263469

Fiche produit : 21/03/2016  
uwe - France - ZI des Sablons  
rue de l'Orange 45130 Meung-sur-Loire  
Tél : 02 38 44 25 12 - Fax : 02 38 45 10 16

