

POMPE uwe JetStream

Référence : JET 12575

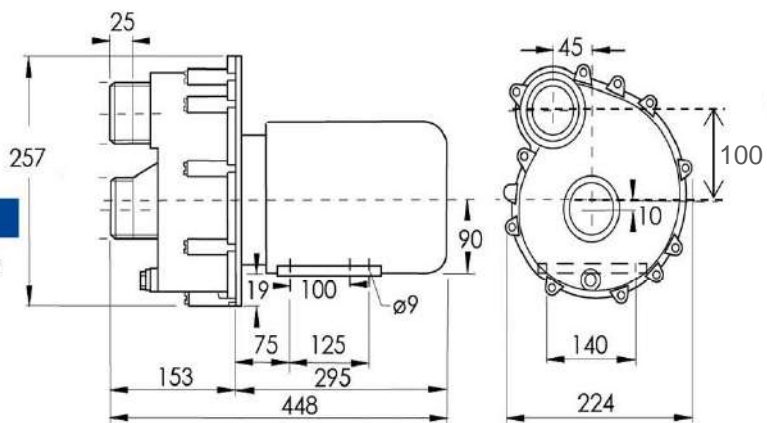
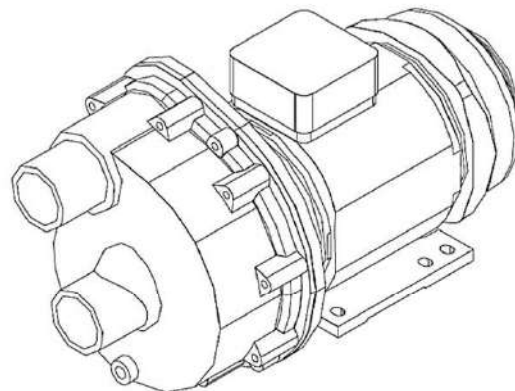
Modèles concernés : Duna, Miro, Cascada, Punto, Largo

Caractéristiques électriques :

- Tension nominale: **400 V Triphasée, 50 Hz**
- Puissance absorbée : **2,5 kW**
- Puissance restituée : **1,9 kW**
- Intensité nominale : **8 / 4,6 A**
- Protection à prévoir : **16 A**

Caractéristiques hydraulique :

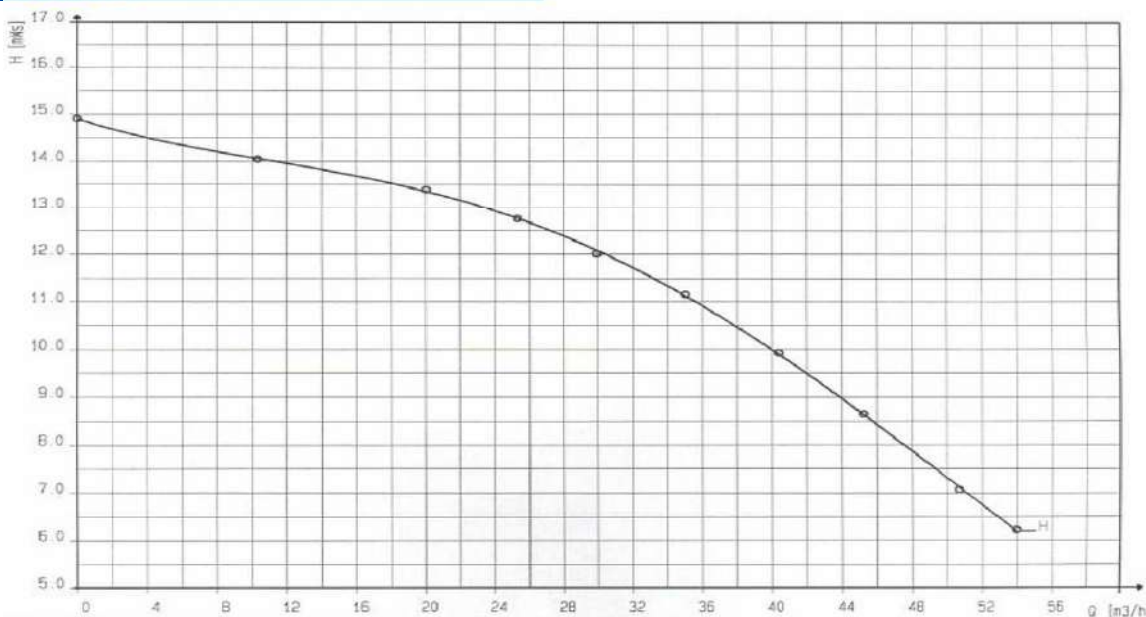
- Débit tuyère ouverte : **45 m³/h**
- Vitesse du courant : **1,2 m/s**
à 2m de la buse immergée à 0,15m
- Pression max. : **1,5 bars**
Vanne fermée
- Aspiration : **Ø 63 (2'')**
- Refoulement : **Ø 63 (2'')**



Caractéristiques générales :

- Volute et roue en matériau de synthèse
- Arbre en inox 1.4571
- Garniture mécanique Sic/Sic
- Moteur 2 pôles 2770 tr/min-1
- Compatible eau de mer ≤ 3 %
- Température max. du fluide : 35° C

Courbe :



Annotas :

- La pompe JET12575n'est pas auto amorçante, elle doit TOUJOURS être installée en dessous du niveau d'eau.
- Raccords + manchettes associés PDJ263469

Fiche produit : 30/03/2016
uwe - France - ZI des Sablons
rue de l'Orange 45130 Meung-sur-Loire
Tél : 02 38 44 25 12 - Fax : 02 38 45 10 16

