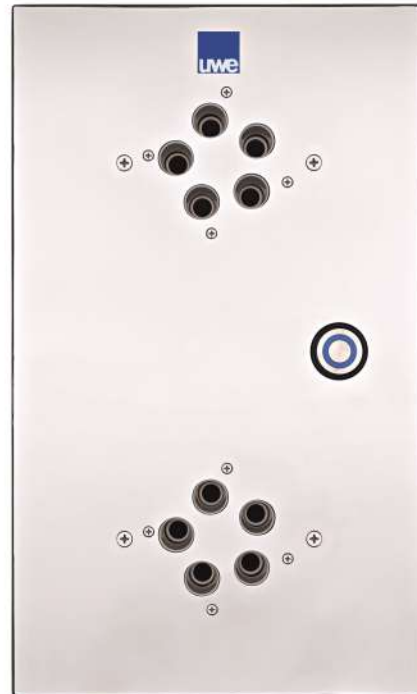


LIDOBLOC : LE CONCENTRÉ DE PUISSANCE

DESIGN, ÉLÉGANCE ET 10 JETS WELLNESS
POUR UN EFFET DE MASSAGE MAXIMUM

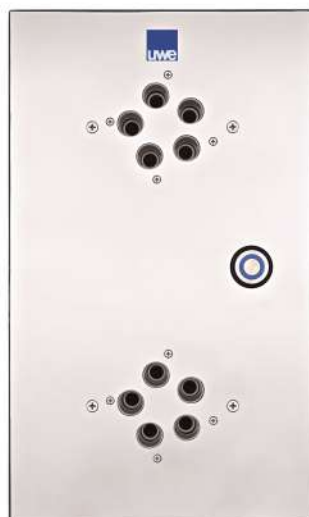


uwe France – ZI des Sablons
rue de l'Orange 45130 Meung sur Loire
Tél : 02 38 44 25 12 – Fax : 02 38 45 10 16
www.uwe.fr
jet@uwe.fr
FP 2018

LIDOBLOC : LE CONCENTRÉ DE PUISSANCE

DESIGN, ELEGANCE ET 10 JETS WELLNESS POUR UN EFFET DE MASSAGE MAXIMUM

Lidobloc est un système d'hydromassage double zone composé de dix jets Wellness. La commande Piezo est intégrée à la façade en inox poli miroir de grande qualité. Il s'installe verticalement ou horizontalement en paroi de piscine et peut être également utilisé en nage à contre courant. Lidobloc est livré avec deux aspirations normalisées Wave 40 selon la norme DIN 13451 et d'une puissance pouvant aller jusqu'à 65 m³/h. Sa façade extra plate permet notamment de s'intégrer dans un bassin à fond mobile.



Caractéristiques :

Eléments à sceller :

- Matériau : Terluran
- Cerclage acier anti fissure
- Ø raccordement : 63 mm à coller

Eléments Coté Bassin :

- Finition inox 316 TI électro poli miroir
- Visserie Inox A4
- Compatible eau de mer
- Débit de 54 m³/h à 65 m³/h
- Commande PIEZO
- Epaisseur façade 15 mm

Réseau électrique :

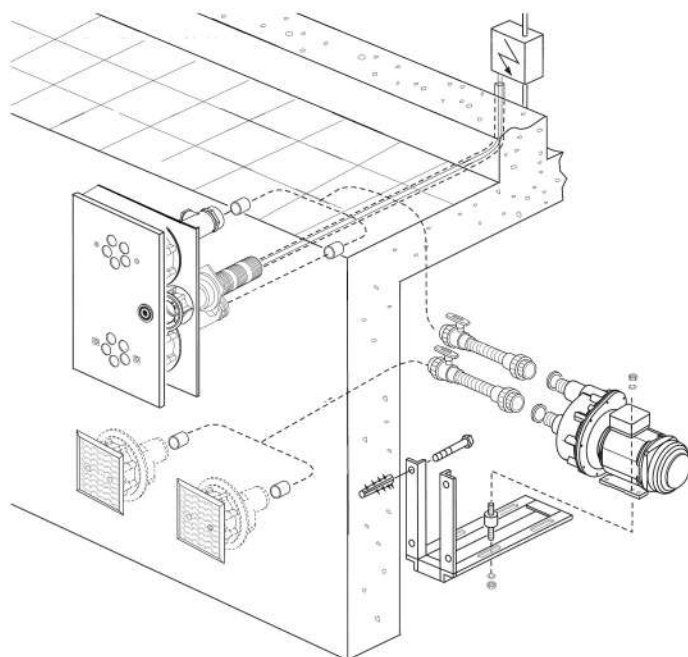
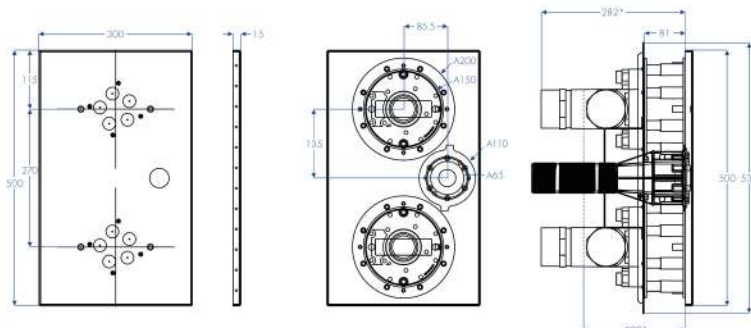
- 240 V mono ou 400 V tri
- Puissance 3.2 kW à 3.5 kW

Réseau hydraulique :

- Jusqu'à 5 m : DN **50/Ø 63**/ EN 2"
- De 5 à 10 m : DN **65/Ø 75**/ EN 2 ½"
- De 10 à 12 m : DN **80/Ø 90**/ EN 3"

Annotas :

- Commande PIEZO
- Variation de fréquence (en option)
- Pièce à sceller inox sur demande
- Pièce à sceller version courte 200 mm sur demande
- Pompe auto-amorçante sur demande



uwe France – ZI des Sablons
rue de l'Orange 45130 Meung sur Loire
Tél : 02 38 44 25 12 – Fax : 02 38 45 10 16

www.uwe.fr
jet@uwe.fr

FP 2018