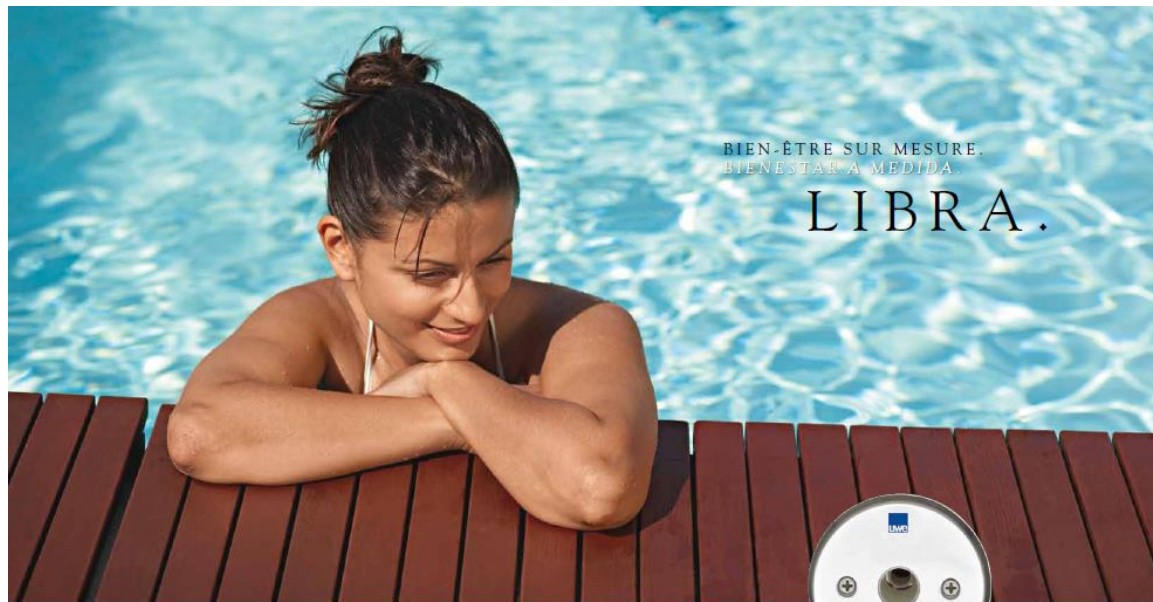
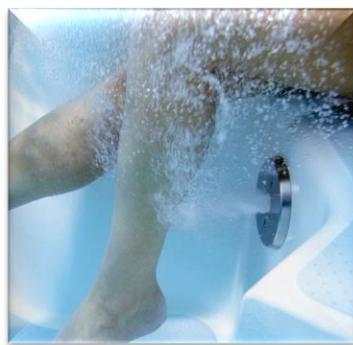


LIBRA: BIEN-ETRE SUR MESURE

CHAQUE PERSONNE EST UNIQUE. L'EMPLACEMENT D'UNE BUSE DE MASSAGE SUR LA PAROI EST UN CHOIX INDIVIDUEL. LA REPONSE EST LIBRA



BIEN-ETRE SUR MESURE.
BIENESTAR A MEDIDA.
LIBRA.

CHAQUE PERSONNE EST UNIQUE. L'EMPLACEMENT D'UNE BUSE DE MASSAGE SUR LA PAROI EST UN CHOIX INDIVIDUEL. LA RÉPONSE EST LIBRA. NO HAY DOS PERSONAS IGUALES. POR ESO SON TAN DIFERENTES LAS PETICIONES DE UBICACIÓN DE UNA TOBERA DE MASAJE EN LA PARED DE LA PISCINA. LA RESPUESTA SE LLAMA LIBRA.



uwe France – Zi des Sablons
Rue de l'Orange 45130 Meung sur Loire
Tel : 02.38.44.25.12 - Fax : 02.38.45.10.16

www.uwe.fr

jet@uwe.fr

FP 2018

 **JetStream** 

LIBRA : BIEN-ETRE SUR MESURE

POUR UNE REPARTITION EQUILIBREE.

LIBRA est un système de massage composé au choix de trois, quatre ou cinq buses simples. Les buses sont placées exactement là où vous le désirez. Par exemple au niveau de la nuque, des fessiers ou des genoux. Ou bien au niveau de la nuque, des omoplates et de la colonne vertébrale. C'est vous qui choisissez. Car la mesure étalon de toutes choses, c'est vous ! Et celle de toutes les combinaisons possibles, c'est LIBRA.

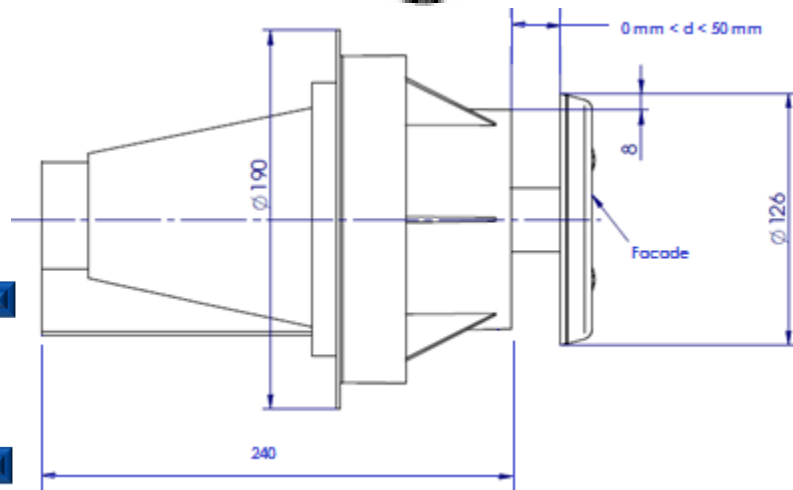
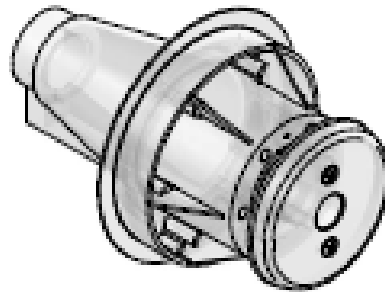
ABS ou Inox

Inox



Caractéristiques :

- Matériau: Terluran
- Cerclage acier anti fissure
- Visserie Inox A4
- Ø raccordement : 40 mm à coller
- Tuyauterie air (5m) + clapet
- Finition ABS ou Inox
- Compatible eau de mer
- Débit mini par buse : 10 m³/h
- LIBRA 3 : 40 m³/h
- LIBRA 4 : 50 m³/h
- LIBRA 5 : 65 m³/h
- Livré depuis 2018 avec 2 aspirations



Réseau électrique :

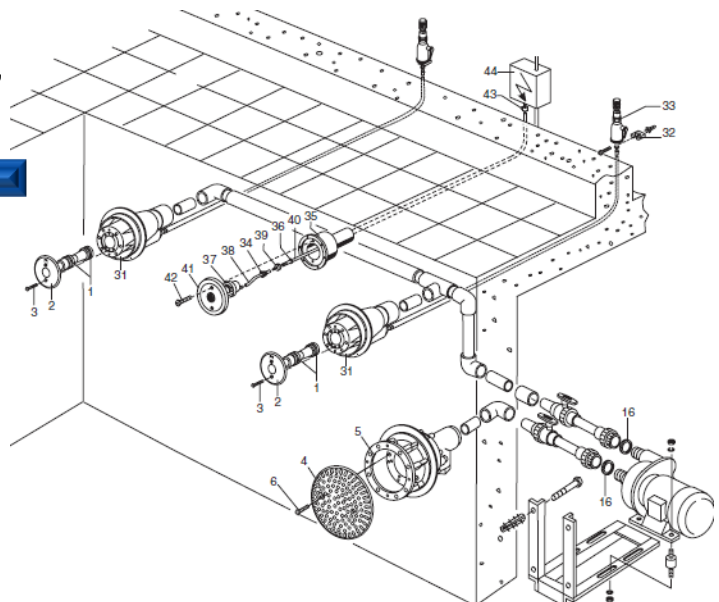
- 240 V mono ou 400 V tri
- Puissance 3.2 kW à 3.5 kW

Réseau hydraulique :

- Jusqu'à 5 m : DN 40/Ø 50 mm/ en 1 1/2"
- De 5 à 10 m : DN 50/Ø 63/ en 2"
- De 10 à 12 m : DN 65/Ø 75 mm/ EN 2 1/2"
- + de 12 m : DN 80/Ø 90 mm/ en 3"

Annotas :

- Version Slim pour massage pied
- Version Multi trou pour massage diffus
- Option réglage débit d'air
- Pièce à sceller inox sur demande
- Pompe auto-amorçante sur demande



uwe France – Zi des Sablons
Rue de l'Orange 45130 Meung sur Loire
Tel : 02.38.44.25.12 - Fax : 02.38.45.10.16

www.uwe.fr

jet@uwe.fr

FP 2018