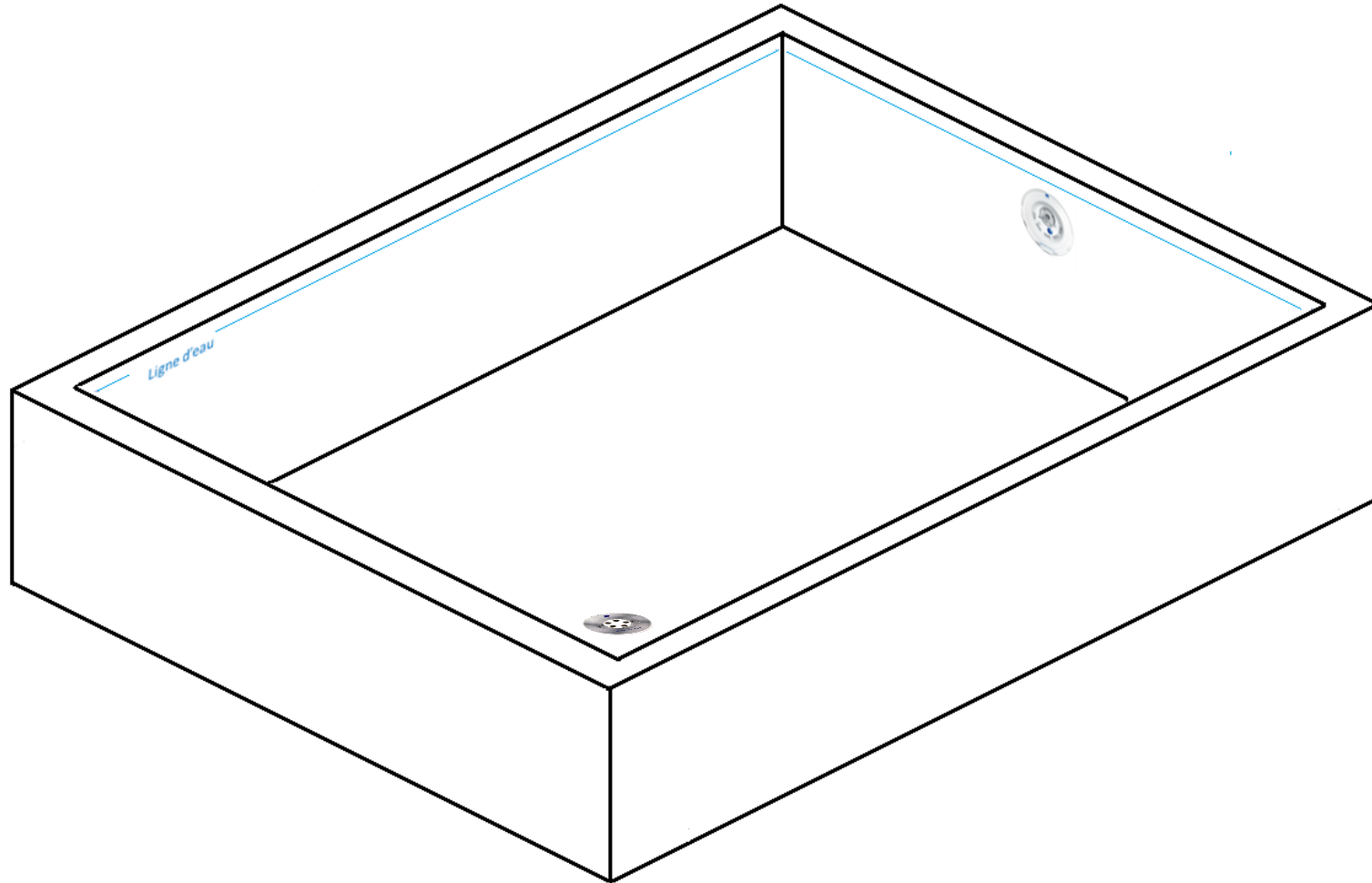


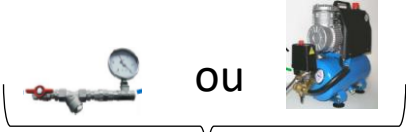
Baignéonage BIARRITZ



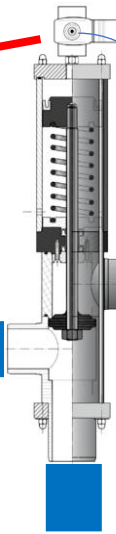
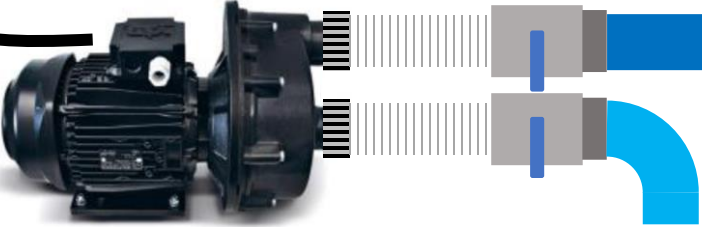
Balnéonage BIARRITZ

Réseau d'eau urbain
3 bars minimum

Compresseur
3 bars minimum

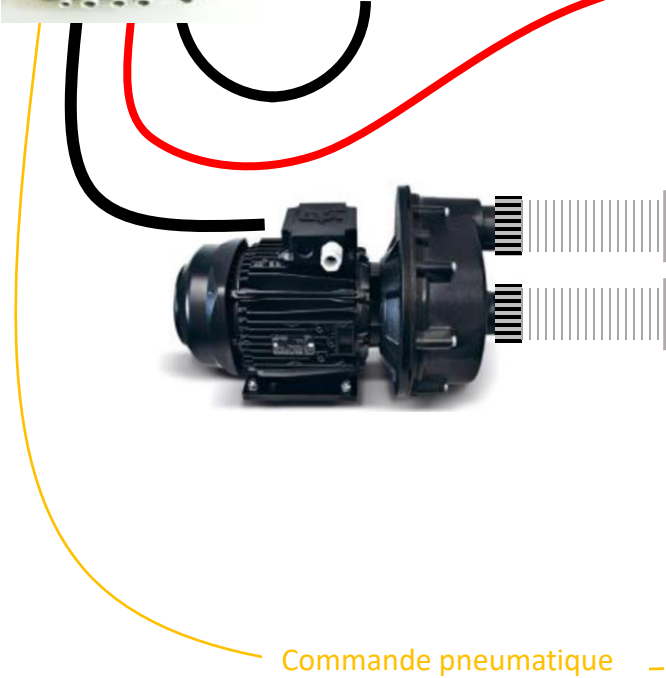
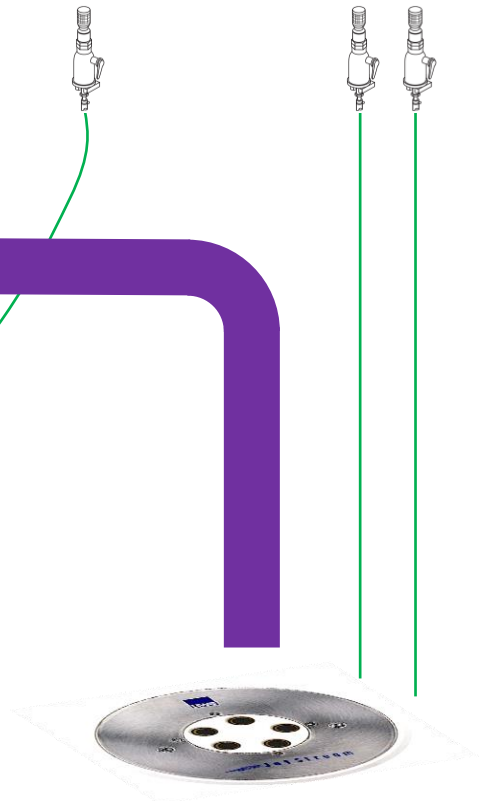


Secteur
Différentiel 30mA



Egout si réseau d'eau

Prises d'air



Commande pneumatique

Nage à contre courant
DUNA



Hydromassage plantaire
VIVA