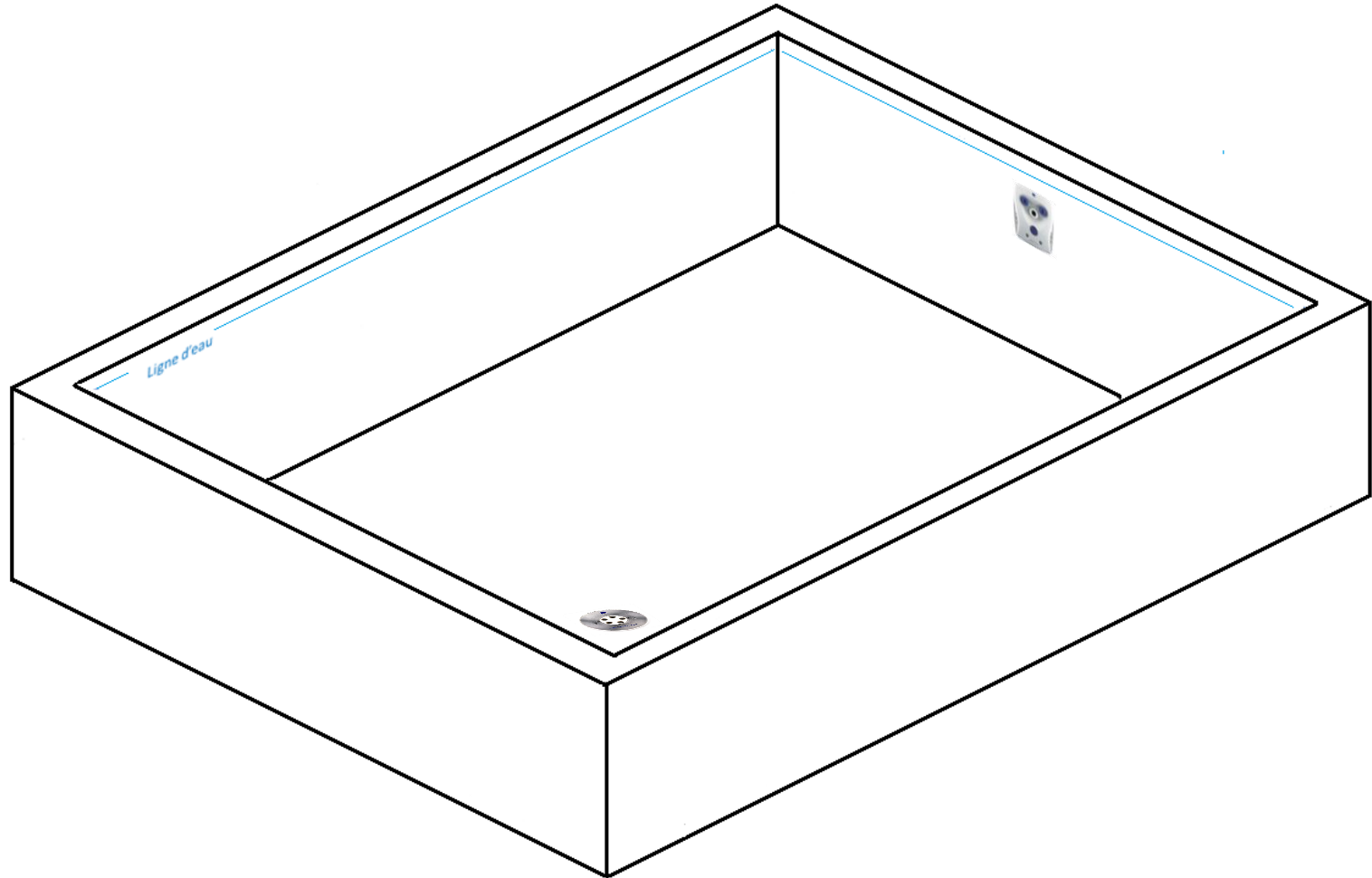


Balnéonage BAHAMAS



Balnéonage BAHAMAS

Réseau d'eau urbain
3 bars minimum

Compresseur
3 bars minimum

ou

Secteur
Différentiel 30mA

Egout si réseau d'eau

Prises d'air

Commande pneumatique
ou Piezo

Nage à contre courant
JUNO

Hydromassage plantaire
VIVA

